

# SEO TOOL - TỰ ĐỘNG HÓA

## Tối ưu chi phí DN

**Thời gian:** 8h00, Ngày 18/10/2020

**Địa điểm:** Hội trường T2 - Tầng 4

**Tòa nhà:** 29T2 - N05, Khu đô thị Trung Hòa Nhân Chính,  
Phố Nguyễn Thị Thập, Q. Cầu Giấy, Hà Nội

**Nguyễn Duy Anh - Founder MOMD Group**

# Phân tích xác định nguồn lực SEO Basic

- Tôi cần bao nhiêu site vệ tinh?
- Tôi cần bao nhiêu báo nói về mình?
- Tôi cần bao nhiêu referring domain?
- Tôi cần bao nhiêu backlink chất lượng?
- Tôi cần bao nhiêu bài viết trên website?
- Tôi cần bao nhiêu traffic từ các nguồn?
- Tôi cần bao nhiêu nhân sự?





# Số traffic backlink cần có?

Overview

Backlink profile ▾

Backlinks ←

- New
- Lost
- Broken

Referring domains

- New
- Lost

Anchor

Referring IPs

Internal backlinks

Link intersect

Organic search ▾

Organic keywords 2.0 New

Organic keywords

- New
- Movements

Top pages

Top subfolders

Top subdomains

Competing domains

Competing pages

Backlinks <sup>i</sup> How to use

Group similar <sup>i</sup> One link per domain <sup>i</sup> All ⚙️ Link type ▾ Platform ▾ Language ▾ Traffic: 100.00-Max × Word or phrase Include ▾ Any target ▾

Live <sup>i</sup> Recent <sup>i</sup> Historical <sup>i</sup> 4,460 backlinks ←

Referring page <sup>i</sup>	DR <sup>i</sup>	UR <sup>i</sup>	Referring domain				Kw. <sup>i</sup>	Anchor and backlink <sup>i</sup>
Singapore Property, Property for Sale/Rent, Singapore Real Estate   PropertyGuru <a href="http://www.propertyguru.com.sg/">www.propertyguru.com.sg/</a> <small>EN</small>	74	75	1,333	20	36	81,098	1,536	Vietnam <a href="http://batdongsan.com.vn/">batdongsan.com.vn/</a>
Situs Jual Beli Properti, Rumah, Apartemen & Tanah di Indonesia   Rumah.com <a href="http://www.rumah.com/">www.rumah.com/</a> <small>ID</small>	72	53	906	20	40	20,245	3,299	Vietnam <a href="http://batdongsan.com.vn/">batdongsan.com.vn/</a>
Search Property and Real Estate for Sale, for Rent in Malaysia   PropertyGuru Malaysia <a href="http://www.propertyguru.com.my/">www.propertyguru.com.my/</a> <small>EN</small>	69	52	723	19	34	42,904	2,104	Vietnam <a href="http://batdongsan.com.vn/">batdongsan.com.vn/</a>
ซื้อขายบ้าน บ้านเดี่ยว คอนโด ที่ดิน ทาวน์เฮ้าส์ อพาร์ทเมนท์ - DDproperty <a href="http://www.ddproperty.com/">www.ddproperty.com/</a>	64	51	645	18	34	18,981	2,245	Vietnam <a href="http://batdongsan.com.vn/">batdongsan.com.vn/</a>

From: 100

To:

Apply

# Content thế nào là đủ thế nào là đúng?

- Xác định số bài ( Website auditor / Ahrefs )
- Xác định số từ & các kỹ thuật tối ưu bài viết ( Surferseo )

\*phần mềm khôi phục dữ liệu-05-10-2020.txt - Notepad

File Edit Format View Help

## Key Chính

phần mềm khôi phục dữ liệu  
phần mềm khôi phục dữ liệu tốt nhất  
phần mềm khôi phục dữ liệu ổ cứng  
phần mềm khôi phục dữ liệu usb  
phần mềm khôi phục dữ liệu bị xóa

## CONTENT STRUCTURE

\* Words: 2763 - 3178 ( Số từ cần 2800 từ đến 3000 từ hướng dẫn chi tiết cách cài đặt và sử dụng các phần mềm khôi phục dữ liệu )  
\* Images: 5 - 52 ( Cần 40 > 50 hình ảnh hướng dẫn chi tiết từng bước sử dụng có thể lấy trên mạng hoặc các trang nước ngoài )  
\* Headings: 6 - 32 ( Cần 10 thẻ heading )  
\* Characters: 12919 - 21095  
\* Bold words: 33 - 60 ( Cần in đậm 50 từ "tính từ không phải theo key, tức <b>ABC XYZ BCD</b> là 3 từ" có thể in đậm từ khóa và căn số từ in đậm )

## IMPORTANT TERMS TO USE( các từ cần thiết trong bài )

Ví dụ 16 > 28 ( tức là số từ xuất hiện ít nhất 16 lần và nhiều nhất 28 lần trong bài )

\_Make sure to include those as many times as stated.\_

\* phần mềm khôi phục dữ liệu: 18 - 42  
\* phần: 58 - 116  
\* mềm: 55 - 107  
\* khôi: 54 - 97  
\* phục: 78 - 111  
\* dữ: 71 - 94  
\* liệu: 74 - 99

## OTHER RELEVANT TERMS ( các từ khóa ngữ cảnh có thể nhét vào bài viết )

\_Treat them as inspiration and include as many as possible\_

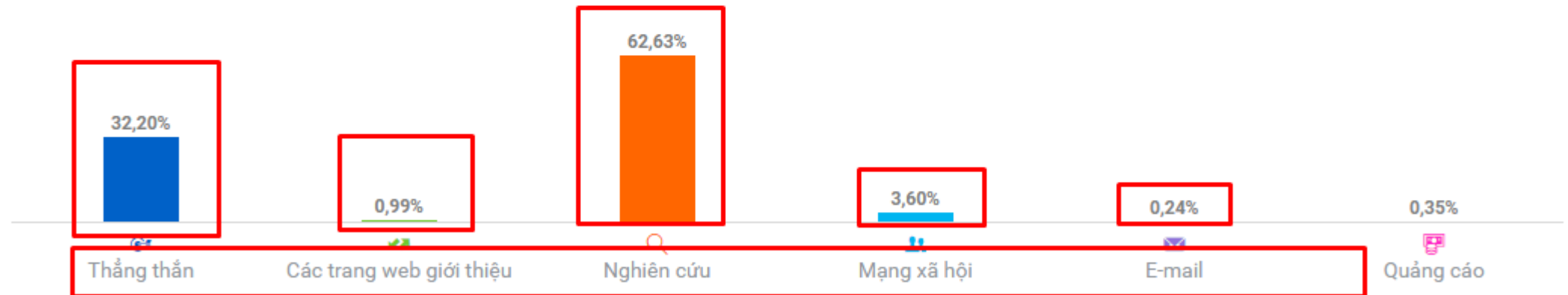
\* phục hồi dữ liệu  
\* hồi dữ  
\* phục hồi dữ  
\* bị mất  
\* định dạng  
\* các file  
\* phân vùng  
... ..

# Traffic từ các nguồn {số tổng \*% từng loại}

## Nguồn truy cập batdongsan.com.vn ⓘ

Chiến lược marketing của Batdongsan.com.vn là tập trung vào Tìm kiếm với 62,63% lượng truy cập đến từ kênh này, tiếp theo là Trực tiếp với 32,20%

📱 Trên máy tính



# Các hình thức để có traffic từ các nguồn

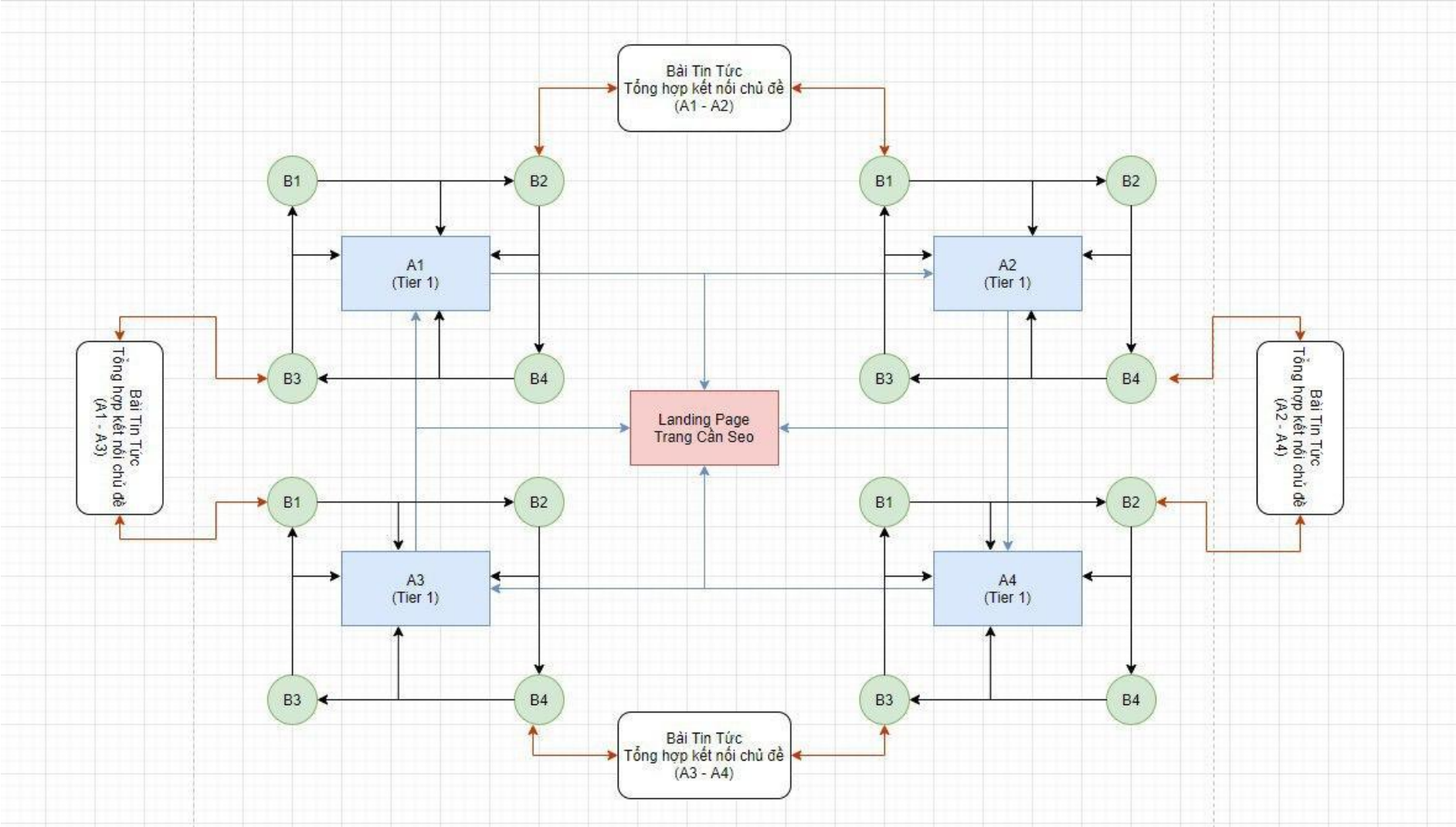
- Vào website trực tiếp: Sử dụng text trong hình ảnh
- Traffic từ backlink: Sử dụng Image backlink
- Organic traffic: Top key / event / v.v.
- Social Media: Đánh lừa người dùng
- Email: Tặng mã giảm giá



# Vận hành PBN Auto triệu traffic

- Demo website: [liveshare.vn](http://liveshare.vn)
- Tận dụng dữ liệu internet chưa được thu thập lập chỉ mục
- Plugin wordpress:
  - Wp Automatic
  - IFTTT
  - Traffic social
  - Tool Link building ( SEO Autopilot )

# Mô hình Onpage



# Mô hình Offpage

